

SKEMA FOR DIMENSIONERING AF PUMPEBRØND

*-markerede grupper og felter skal udfyldes

Stamdata*

Projektets navn	
Firmanavn/afd.	
Kontaktperson	
Mail	
Telefon	
Deadline	

Medie*	Brøndmateriale*	Rørmateriale
Dræn- overfladevand	PE brønd	Galvaniseret stålør
Gråt spildevand	Betonbrønd	PE trykrør
Sort spildevand		Rustfri stålør

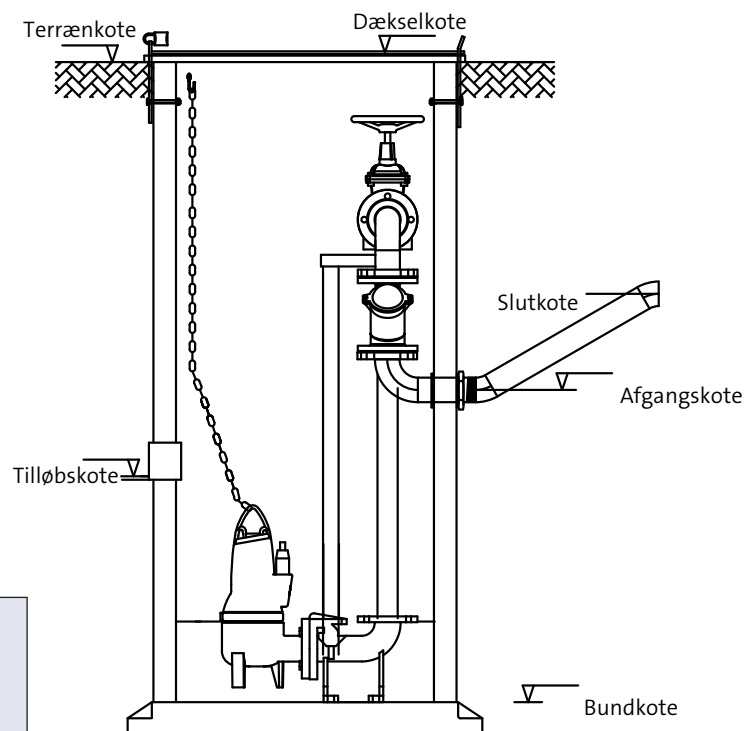
Installation*	Ydelse*	Trykrør*
1 pumpe	l/s	Længde
2 pumper	l/s pr. pumpe	Rørdimension

Dækselløsning	Styring	
Standarddæksel	Niveauvipper	Alarm via SMS
Let person belastning	Niveautransmitter	Udgang til CTS
Kælderdæksel	AUTOADAPT	Overvågning via GRM
40 ton belastning	Alarmvippe-enhed	Terrænskab
Uden dæksel		

Målsætninger i m.

Geometrisk løftehøjde	
Terrænkote	
Dækselkote*	
Afgangskote	
Tilløbskote*	
Slutkote*	
Bundkote	
Brønddiameter	
Brøndhøjde	

Øvrige bemærkninger



Send skemaet til support-dk@sales.grundfos.com

Navnet Grundfos, Grundfos-logoet og sloganet be think innovate er alle registrerede varemærker tilhørende Grundfos Holding A/S eller Grundfos A/S. Alle rettigheder forbeholdes på verdensplan. 0915 / GDK

be
think
innovate

GRUNDFOS