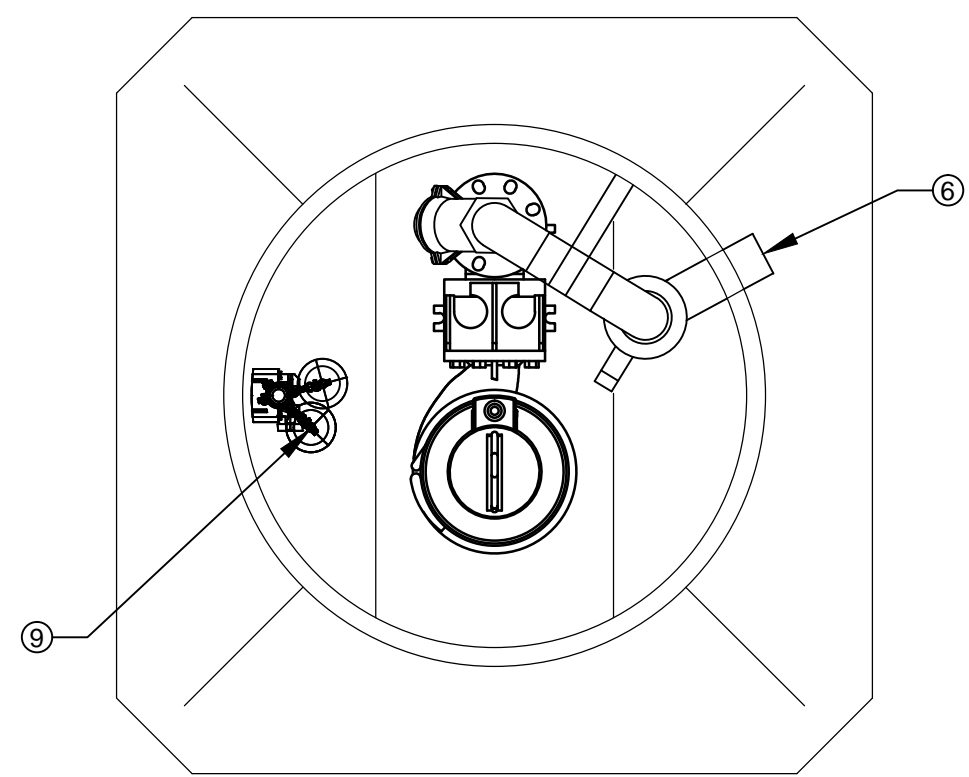
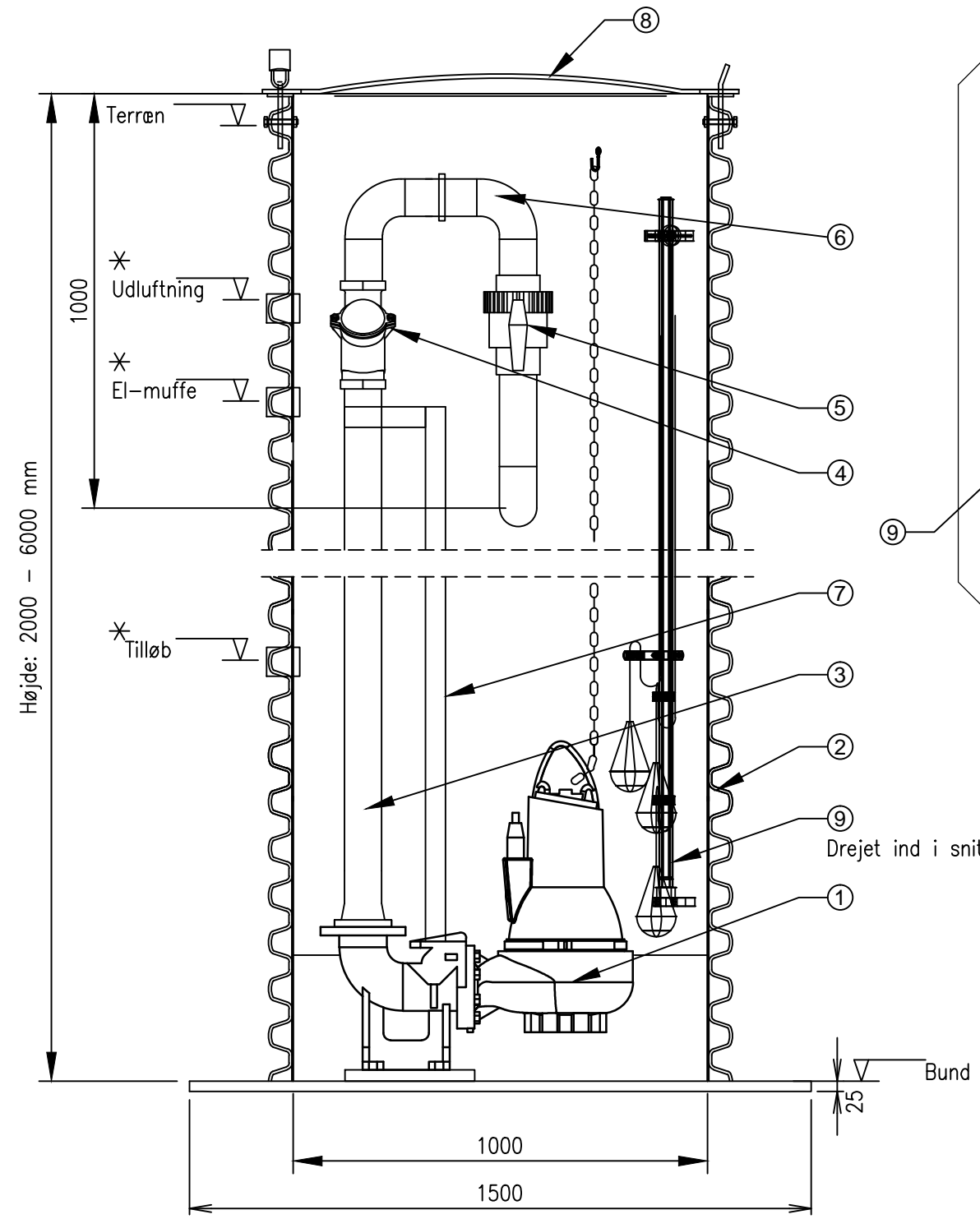


Produktnumre - færdig brønd

Højde:	med SLV80
2000	97763183
2500	97763184
3000	97763185
3500	97763186
4000	97763187
4500	97763188
5000	97763189
5500	97763190
6000	97763191



* Tilløbs- udluftnings- og elmuffer sælges separat

⑩	Pumpestyring type LC108 (Ikke vist)
⑨	Niveau afbryder
⑧	Dæksel - Alu
⑦	Guiderør 1½" galv.
⑥	Rør ø90 PE
⑤	Kuglehane
④	Kontraventil
③	Trykrør DN80 galv.
②	Brønd ø1000
①	Pumpe SLV80.80.15, 3x400V

REV.	DESCRIPTION	DATO	TEGNER	KONTROL	GODKENT
④	Pumpe ændret fra SLV.80.80.11 til SLV.80.80.15.	2015-04-21	ALH		
③	Nye højder og produktnumre tilføjet.	2013-01-28	ALH		
②	General opdatering af tegning.	2012-03-01	ALH		
①	-	14-03-2011	BNJ		

Denne tegning må ikke overlades til, kopieres eller udnyttes af uvedkommende				
GRUNDFOS			STANDARD TEGNING	
MÅLSTOK: -			TILBUD NO.:	
PROJEKT NAVN: PE Flex-s ø1000			TEGNING NO. REV.	

Pumpe: 1xSLV80.80.15			PE Flex-s 09	
Plan og snit			4	