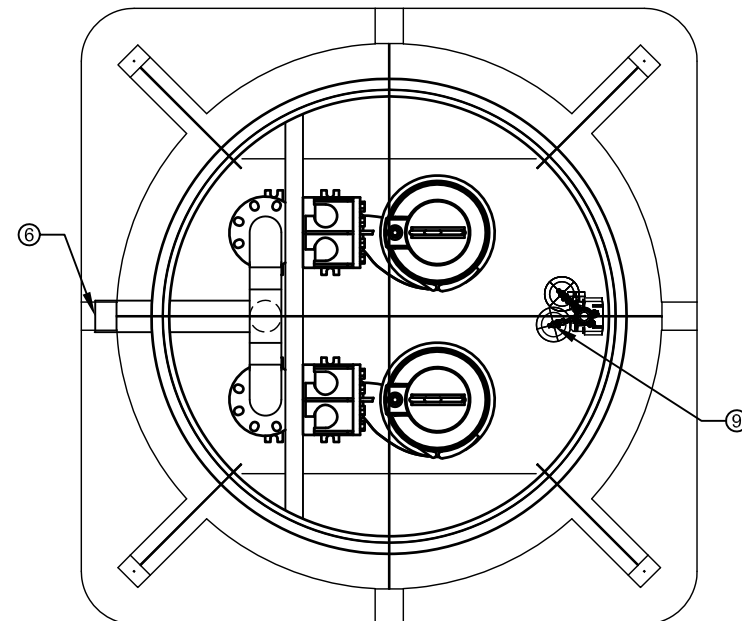
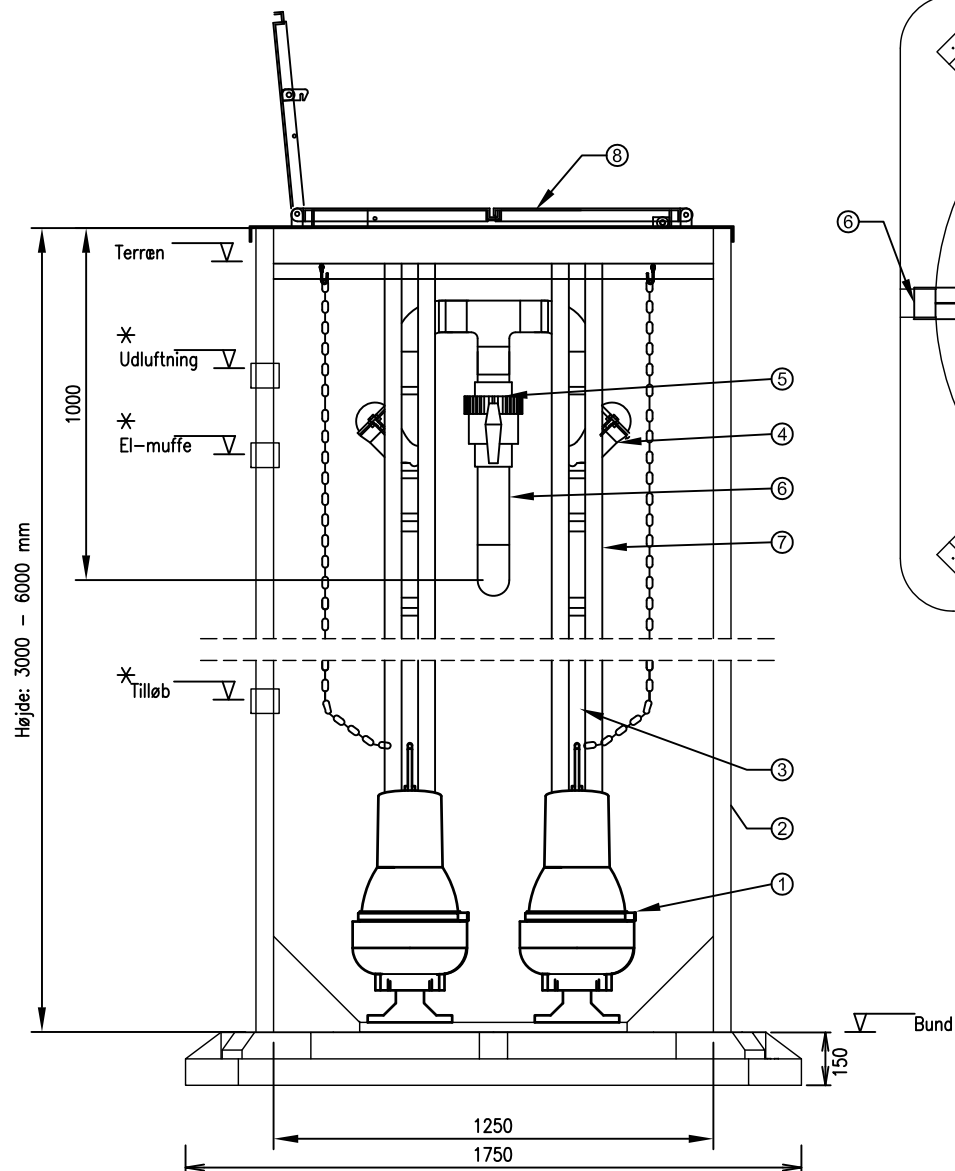


Produktnumre - færdig brønd	
Højde:	med SLV80
3000	97763195
3500	97763196
4000	97763197
4500	97763198
5000	97763199
5500	97763200
6000	97763201




\* Tilløbs- udluftnings- og elmuffer sælges separat

10	Pumpestyring type LCD108 (Ikke vist)
9	Niveau afbryder
8	Dæksel - Alu, 2 delt
7	Guiderør 1½" RF.
6	Rør ø90 PE
5	Kuglehane
4	Kontraventil
3	Trykrør ø90 PE
2	Brønd ø1250
1	Pumpe SLV80.80.15, 3x400V

DESCRIPTION					
REV.	DESCRIPTION	DATO	TEGNER	KONTROL	GODKENT
3					
2	General opdatering af tegning.	2012-03-01	ALH		
1	-	2011-03-14	BNJ		
		2011-03-14	BNJ		

Denne tegning må ikke overlades til, kopieres eller udnyttes af uvedkommende

**GRUNDFOS** 

PROJEKT NAVN: PE Flex-s ø1250  
Pumpe: 2 x SLV80.80.15  
Plan og snit

STANDARD TEGNING  
MÅLSTOK: -  
TILBUD NO.:

TEGNING NO. PE Flex-s 11  
REV. 2