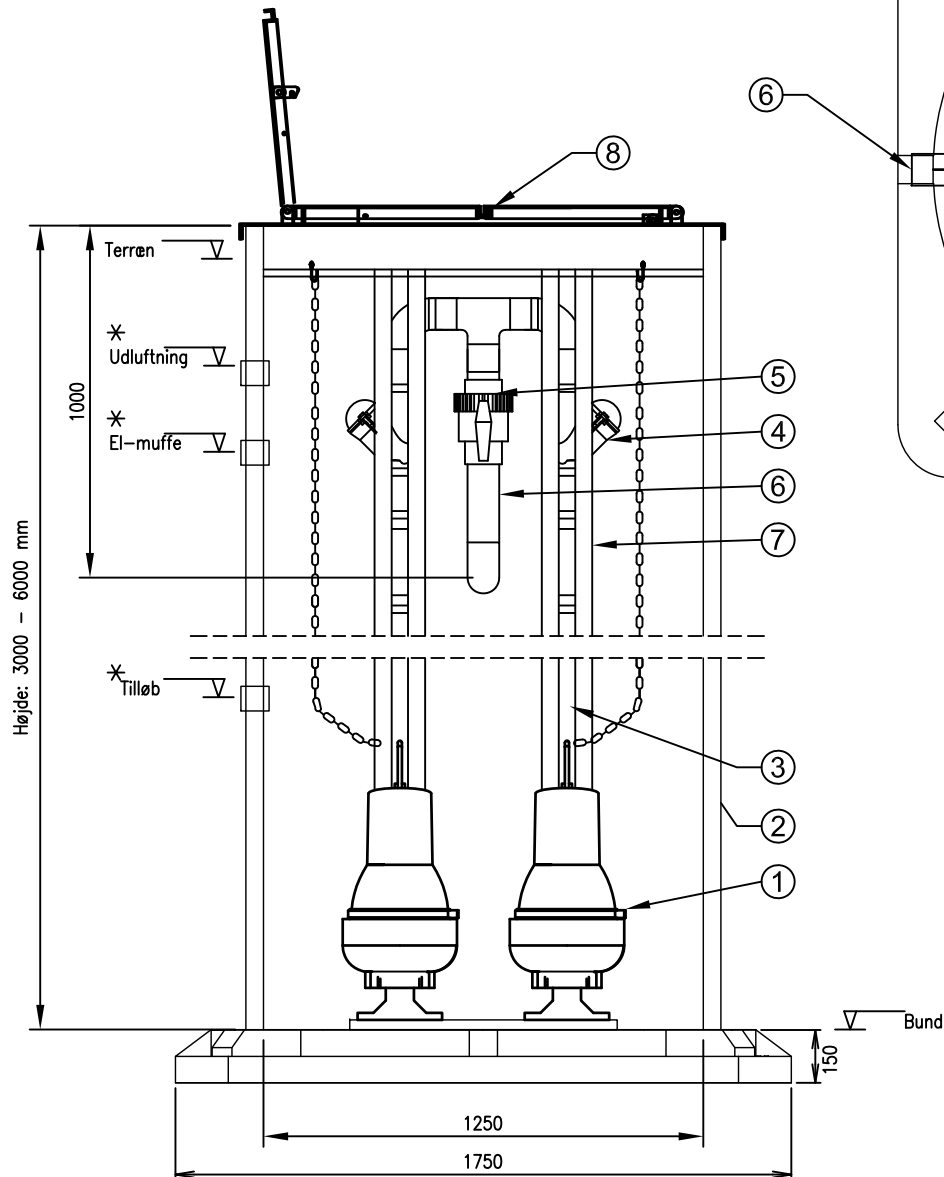


Produktnumre - færdig brønd	
Højde:	med SL1.50
3000	97763205
3500	97763206
4000	97763207
4500	97763208
5000	97763209
5500	97763210
6000	97763211



* Tilløbs- udluftnings- og elmuffer sælges separat

10	Pumpestyring type LCD108 (Ikke vist)
9	Niveau afbryder
8	Dæksel - Alu, 2 delt
7	Guiderør 1½" RF.
6	Rør ø90 PE
5	Kuglehane
4	Kontraventil
3	Trykrør ø90 PE
2	Brønd ø1250
1	Pumpe SL1.50.80.22, 3x400V

DESCRIPTION					
3	General opdatering af tegning.	2012-03-01	ALH		
1	-	14-03-2011	BNJ		
REV.	DESCRIPTION	DATO	TEGNER	KONTROL	GODKENT
	Denne tegning må ikke overlades til, kopieres eller udnyttes af uvedkommende	14-03-2011	BNJ		
GRUNDFOS			STANDARD TEGNING		FORMAT: A3
			MÅLSTOK: -	TILBUD NO.:	
PROJEKT NAVN: PE Flex-s ø1250			TEGNING NO.		
Pumpe: 2 x SL1.50.80.22			REV.		
Plan og snit			PE Flex-s 12		

2