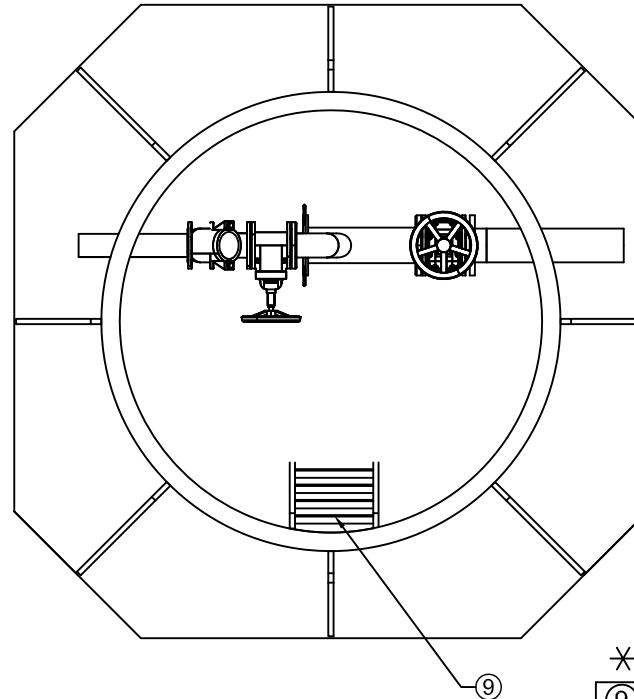


Produktnumre - færdig brønd

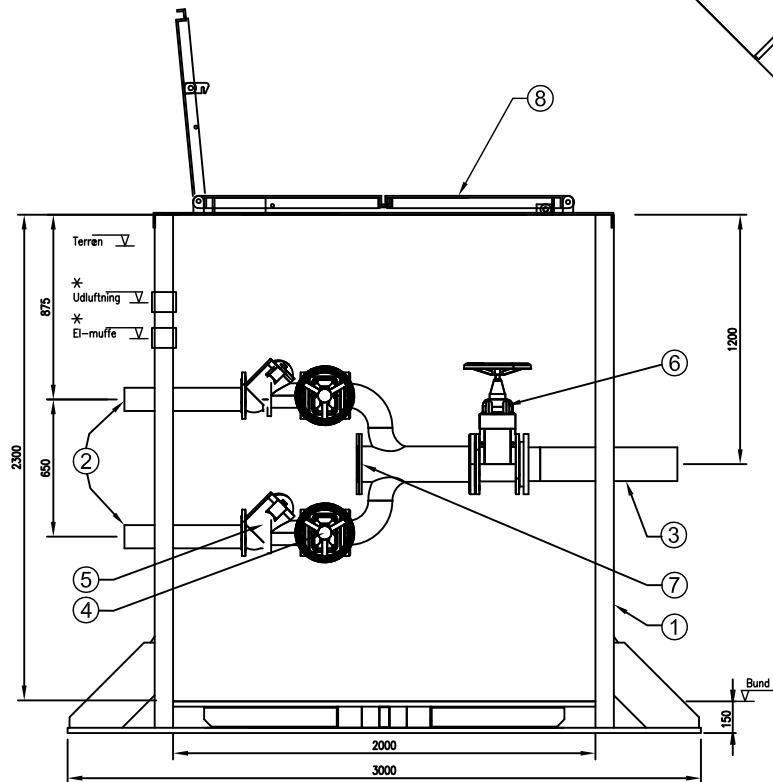
Højde: ø 110

2300 97763260



**NOTE:**

Passer sammen med PE Flex-brønde ø1600 for sort spildevand med 100mm gennemstrømning. Tegning nr. PE Flex-s 16.



✱ Tilløbs- udluftnings- og elmuffer sælges separat

⑨	Lejder
⑧	Dæksel - Alu, 2 delt 12 kantet.
⑦	Afsender for rensegris
⑥	Afspærringsventil DN150
⑤	Afspærringsventil DN100
④	Kuglekontraventil DN100
③	Trykrør ø160 PE
②	Trykrør ø110 PE
①	Brønd ø2000

REV.	DESCRIPTION	DATO	TEGNER	KONTROL	GODKENT
③					
②	General opdatering af tegning.	2012-03-01	ALH		
①	-	14-03-2011	BNJ		

Denne tegning må ikke overlades til, kopieres eller udnyttes af uvedkommende		14-03-2011		BNJ			
<b>GRUNDFOS</b> 		<b>STANDARD TEGNING</b>		FORMAT: A3			
MÅLSTOK: -		TILBUD NO.:					

PROJEKT NAVN: <b>PE Flex-s ø2000</b> Ventilbrønd DN100 Plan og snit	TEGNING NO. <b>PE Flex-s 17</b>	REV. <b>2</b>
--	------------------------------------	------------------